


113 年度 00700 室內配線—屋內線路裝修丙級技術士技能檢定學科測試試題

本試卷有選擇題 80 題，每題 1.25 分，皆為單選選擇題，測試時間為 100 分鐘，請在答案卡上作答，答錯不倒扣；未作答者，不予計分。

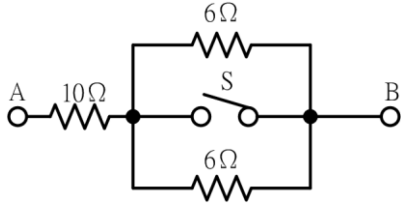
准考證號碼：

姓 名：

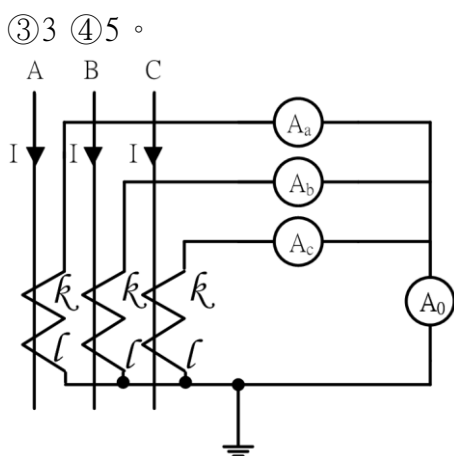
單選題：

1. (4) 用電設備單獨接地之接地線線徑最小為 ①2.0 公厘 ②3.5 平方公厘 ③5.5 平方公厘 ④1.6 公厘。
2. (1) 電感的單位是 ①亨利 ②伏特 ③法拉 ④瓦特。
3. (4) 下列敘述何者正確？ ①公務機關委託的代檢（代驗）業者，不是公務員，不會觸犯到刑法的罪責 ②賄賂或不正利益，只限於法定貨幣，給予網路遊戲幣沒有違法的問題 ③在靠北公務員社群網站，覺得可受公評且匿名發文，就可以謾罵公務機關對特定案件的檢查情形 ④受公務機關委託辦理案件，除履行採購契約應辦事項外，對於蒐集到的個人資料，也要遵守相關保護及保密規定。
4. (2) 請問下列何者「不是」個人資料保護法所定義的個人資料？ ①身分證號碼 ②職稱 ③護照號碼 ④最高學歷。
5. (4) 架空電纜，若電壓不同之線路互相跨越或掛於同一支持物者，其電壓較高之線路，應 ①佔較低位置 ②不跨越電壓較低線路 ③視情況而定 ④佔較高位置。
6. (1) 屋內配線設計圖之符號  為 ①接地型單插座 ②單插座 ③專用單插座 ④接地型專用單插座。
7. (1) 依職業安全衛生法施行細則規定，下列何者非屬特別危害健康之作業？ ①會計作業 ②粉塵作業 ③游離輻射作業 ④噪音作業。
8. (3) 線電流為 10A 之平衡三相三線式負載系統，以鉤式電流表任鉤其中二線量測電流時，其值為多少 A？ ①30 ② $10\sqrt{3}$ ③10 ④0。
9. (4) 液密型金屬可撓導線管裝設於露出場所或能夠點檢之隱蔽場所而可將導線管卸下者，其彎曲處內側半徑須為導線管內徑之多少倍以上？ ①9 ②6 ③12 ④3。
10. (3) 單相雙壓 110/220 伏電容器起動型電動機，其外部引接線共有幾條？ ①3 ②2 ③6 ④4。
11. (2) 2 馬力以下及 300 伏以下之固定裝置電動機其操作器得以一般開關代用，惟其額定值最小不得低於全載電流之多少倍？ ①2.5 ②2 ③1.25 ④0.75。
12. (1) 某規範明定地政機關進用女性測量助理名額，不得超過該機關測量助理名額總數二分之一，根據消除對婦女一切形式歧視公約(CEDAW)，下列何者正確？ ①限制女性測量助理人數比例，屬於直接歧視 ②此項二分之一規定是為促進男女比例平衡 ③土地測量經常在戶外工作，基於保護女性所作的限制，不屬性別歧視 ④此限制是為確保機關業務順暢推動，並未歧視女性。
13. (3) 可撓軟線、可撓電纜在 15 安及 20 安分路，導線截面積為多少平方公厘以上者，應視由分路之過電流保護裝置加以保護？ ①4 ②2 ③1 ④3.5。
14. (3) 電容的單位係以下列何者表示？ ① Ω ②V ③F ④A。
15. (4) 一般低壓變壓器一次側加裝過電流保護器之額定值，應不超過一次額定電流之多少倍？ ①1.15 ②1.5 ③1.35 ④1.25。
16. (4) 依「用戶用電設備裝置規則」規定斷路器之標準額定電流值最小為多少安培？ ①15 ②30 ③20 ④10。
17. (2) 單相三線 110V/220 伏供電用戶之電動機其外殼接地之接地電阻應在多少歐姆以下？ ①25 ②100 ③50 ④10。
18. (3) 使用零相比流器(ZCT)之目的是 ①量測大電壓 ②量測功率 ③檢出零相電流 ④量測大電流。
19. (2) 燈用軌道之分路負載，依每多少公分單位軌道長度以 90 伏安計算？ ①90 ②30 ③60 ④15。
20. (4) 電動機的功能為 ①將機械能轉換為電能 ②將電能轉換為磁場 ③將電能轉換為熱能 ④將電能轉換為機械能。
21. (3) 每一電容器組之非接地導線，應裝設斷路器或安全開關配裝熔絲作為過電流保護裝置，其過電流保護裝置之額定或標置，不得大於電容器額定電流之多少倍？ ①1.5 ②1.4 ③1.3 ④1.2。

22. (2) 一般螺絲攻之第一、二、三攻的主要區別是 ①牙深 ②前端倒角螺紋數 ③外徑 ④柄長。
 23. (2) 防治蚊蟲最好的方法是 ①網子捕捉 ②清除孳生源 ③使用殺蟲劑 ④拍打。
 24. (2) 低壓 PE 絕緣導線，其絕緣物之最高容許溫度為多少°C？ ①90 ②75 ③80 ④60。
 25. (1) 如下圖所示，若開關 S 閉合時，則 AB 間電阻值為多少 Ω？ ①10 ②13 ③22 ④6。

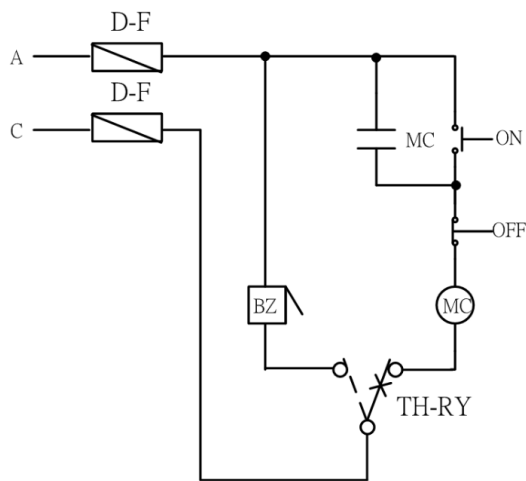


26. (3) 石綿最可能引起下列何種疾病？ ①白指症 ②巴金森氏症 ③間皮細胞瘤 ④心臟病。
 27. (3) 二條線徑不同之電纜穿在同一金屬導線管內時，其電纜截面積之總和應不超過導線管截面積之 ①25% ②40% ③31% ④53%。
 28. (4) 刀型開關電壓在 250 伏以下，額定電流在幾安培以上者，僅可作為隔離開關之用？ ①50 ②75 ③100 ④150。
 29. (4) 供裝置開關或斷路器之金屬配電箱對地電壓超過多少伏特時須加以接地？ ①200 ②250 ③300 ④150。
 30. (2) 特別低壓工程之變壓器二次側電壓應在多少伏以下？ ①300 ②30 ③250 ④100。
 31. (1) 依「用電場所及專任電氣技術人員管理規則」規定，用電場所負責人應督同專任電氣技術人員對所經管之電力設備，每六個月至少檢驗一次，每年應至少停電檢驗幾次？ ①一 ②二 ③三 ④四。
 32. (1) 下列何者燈泡的發光效率最高？ ①LED 燈泡 ②省電燈泡 ③白熾燈泡 ④鹵素燈泡。
 33. (3) 常用低壓屋內配線以採用下列何種導線為宜？ ①鐵線 ②鋼心鋁線 ③絕緣軟銅線 ④絕緣硬銅線。
 34. (2) 如下圖所示三相三線平衡電路， $I = 80$ 安，CT 比值為 100/5A，則 A_0 指示值為多少安？ ①4 ②0


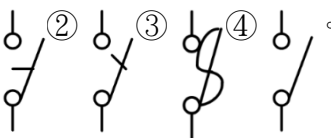



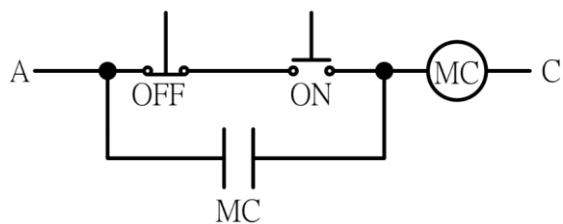
- ③3 ④5。
 35. (3) 依職業安全衛生設施規則規定，下列何者非屬於車輛系營建機械？ ①平土機 ②推土機 ③堆高機 ④鏟土機。
 36. (3) 使用手弓鋼鋸進行金屬管鋸切作工作應 ①推時用力，拉回時亦用力 ②推時不用力，拉回時亦不用力 ③推時用力，拉回時不用力 ④推時不用力，拉回時用力。
 37. (3) 屋內配線設計圖之符號 \textcircled{S} 為 ①手捺開關 ②單極開關 ③拉線開關 ④安全開關。
 38. (4) 三相匯流排 A、B、C 相之安排，在三相四線 Δ 接線系統，對地電壓較高之一相應為 ①A 相 ②N 相 ③C 相 ④B 相。
 39. (4) 漏電斷路器不得裝設於下列何種設備上？ ①臨時用電 ②慶典牌樓 ③沉水式用電器具 ④消防加壓馬達。
 40. (1) 下列何者為環境保護的正確作為？ ①鐵馬步行 ②多吃肉少蔬食 ③自己開車不共乘 ④不隨手關燈。
 41. (3) 銅是一種 ①半導體材料 ②絕緣材料 ③非磁性材料 ④磁性材料。
 42. (4) 交流三相感應電動機定部繞組連接成 Y 接，每相阻抗為 $6 + j8 \Omega$ ，線電壓為 380V，則電流為多少 A？ ①38 ②20 ③16 ④22。
 43. (1) EMT 管不得配裝於超過多少伏特之高壓配管工程？ ①600 ②1000 ③2000 ④750。

44. (2) 欲使鐵鎚發揮較大力量，手應握持鐵鎚手柄之 ①頭部 ②末端 ③兩端 ④中央。
45. (4) 下列有關促進參與及預防貪腐的敘述何者錯誤？ ①推動政府部門以外之個人及團體積極參與預防和打擊貪腐 ②提高決策過程之透明度，並促進公眾在決策過程中發揮作用 ③對公職人員訂定執行公務之行為守則或標準 ④我國非聯合國會員國，無須落實聯合國反貪腐公約規定。
46. (3) 運轉因數不低於 1.15 之電動機，其過載保護之額定動作電流值應不超過該電動機全載額定電流之百分之多少？ ①115 ②150 ③125 ④100。
47. (2) 有關省水馬桶的使用方式與觀念認知，下列何者是錯誤的？ ①如果家裡的馬桶是傳統舊式，可以加裝二段式沖水配件 ②省水馬桶因為水量較小，會有沖不乾淨的問題，所以應該多沖幾次 ③選用衛浴設備時最好能採用省水標章馬桶 ④因為馬桶是家裡用水的大宗，所以應該儘量採用省水馬桶來節約用水。
48. (1) 為了節能與降低電費的需求，應該如何正確選用家電產品？ ①優先選用取得節能標章的產品 ②設備沒有壞，還是堪用，繼續用，不會增加支出 ③選用高功率的產品效率較高 ④選用能效分級數字較高的產品，效率較高，5 級的比 1 級的電器產品更省電。
49. (2) 如下圖電路所示，在器具皆正常下，當積熱電驛動作時，蜂鳴器(BZ)不響，其可能故障原因之一為 ①按鈕開關無自保持 ②積熱電驛接線錯誤 ③按鈕開關接錯 ④電磁接觸器線圈接錯。



50. (4) 以接地銅棒作為接地極，其長度不得短於多少公尺？ ①0.9 ②0.3 ③1.8 ④2.4。
51. (3) 非金屬導線管彎曲時，除管內導線屬鉛皮包線者外，其內側半徑不得小於管子內徑之多少倍？ ①5 ②10 ③6 ④7。
52. (4) 在汽車修理廠之危險場所上方，固定式之照明燈具距地面之高度不得低於多少公尺，以免車輛進出時碰損？ ①2.6 ②4.6 ③1.6 ④3.6。
53. (1) 一般而言，下列那一個防治策略是屬經濟誘因策略？ ①可轉換排放許可交易 ②環境品質標準 ③許可證制度 ④放流水標準。
54. (1) 有一功率因數為 0.8 之交流電路，已知消耗有效功率為 80kW，則其消耗無效功率為多少 kVAR？ ①60 ②80 ③20 ④40。
55. (2) 非金屬導線管之彎曲，於兩個出線盒間，不得超過四個轉彎，其每一內彎角不得小於幾度？ ①360 ②90 ③180 ④120。
56. (1) 以 $\frac{1}{100}$ 比例尺量測單位為公尺之圖樣，量得一公分長之線條，其實際長度應為多少公尺？ ①1 ②100 ③0.1 ④10。
57. (3) 凡連續運轉之電動機，其容量在多少馬力以上者應有低電壓保護設備？ ①25 ②30 ③15 ④20。
58. (4) 低壓分路供應額定多少安培以上之燈座，該燈座應用重責務型者？ ①50 ②15 ③20 ④30。
59. (4) "M10×1.5"，其中"1.5"表示螺紋的 ①牙深 ②節徑 ③外徑 ④節距。
60. (3) 分路用之配電箱，其過電流保護器極數不得超過幾個？ ①60 ②50 ③42 ④48。
61. (1) 屋內低壓配線應具有適用於多少伏之絕緣等級？ ①600 ②450 ③300 ④250。
62. (4) 低壓電纜穿入金屬接線盒時，應使用下列何種裝置以防止損傷電纜？ ①護圈 ②制止螺絲 ③電纜夾 ④橡皮套圈。

63. (2) 供應電燈、電力、電熱或該等混合負載之低壓幹線及其分路，其電壓降均不得超過標稱電壓 3%，兩者合計不得超過多少%？ ①4 ②5 ③6 ④7。
64. (2) 電氣設備裝設於有潮濕水氣的環境時，最應該優先檢查及確認的措施是？ ①有無可能傾倒及生鏽 ②有無在線路上裝設漏電斷路器 ③有無過載及過熱保護設備 ④電氣設備上有無安全保險絲。
65. (2) 屋內配線設計圖之符號  為 ①紅色指示燈 ②綠色指示燈 ③接地保護電驛 ④接地指示燈。
66. (4) 依環境基本法第 3 條規定，基於國家長期利益，經濟、科技及社會發展均應兼顧環境保護。但如果經濟、科技及社會發展對環境有嚴重不良影響或有危害時，應以何者優先？ ①社會 ②經濟 ③科技 ④環境。
67. (1) 比流器之負擔係以下列何者作表示？ ①伏安 ②瓦特 ③安培 ④伏特。
68. (4) 1BTU 的熱量等於多少卡？ ①460 ②4.2 ③746 ④252。
69. (3) 以下何者不是發生電氣火災的主要原因？ ①電器接點短路 ②電氣火花 ③電纜線置於地上 ④漏電。
70. (4) 屋內配線設計圖隔離開關之符號為 。
71. (2) 分路供應有安定器、變壓器或自耦變壓器之電感性照明負載，其負載計算應以 ①各負載額定電壓之總和計算 ②各負載額定電流之總和計算 ③燈泡之總瓦特數計算 ④燈泡之個別瓦特數計算。
72. (2) 欲快速拆卸六角螺帽，使用下列何種工具較快？ ①活動扳手 ②棘輪扳手 ③六角扳手 ④梅花扳手。
73. (1) 鎳鉻線是由何種材料製成 ①鎳、鉻、鐵 ②鎳、鉛、銅 ③鎳、鐵、銅 ④鎳、鉻、鋅。
74. (1) 裝置於低壓電路之漏電斷路器應採用 ①電流動作型 ②頻率動作型 ③電壓電流動作型 ④電壓動作型。
75. (3) 地下配線設施中，水氣會進入而碰觸帶電組件之導線管，其一端或兩端，應如何處置？ ①製作通氣口 ②製作排水口 ③封密或塞住 ④設置風扇。
76. (1) 屋內配線設計圖之符號  為 ①接地 ②電容器 ③避雷器 ④冷氣機。
77. (1) 裸鐵板、裸鋼板或導電塗布之鐵板或鋼板作為接地電極板，其厚度至少多少公厘？ ①6.4 ②4.0 ③2.0 ④3.2。
78. (1) 如下圖電路所示，電路中所能產生之動作為 ①能 ON，不能 OFF ②寸動控制 ③能 OFF，不能 ON ④能 ON，能 OFF。



114 年度 00700 室內配線—屋內線路裝修丙級技術士技能檢定學科測試試題

本試卷有選擇題 80 題，每題 1.25 分，皆為單選選擇題，測試時間為 100 分鐘，請在答案卡上作答，答錯不倒扣；未作答者，不予計分。

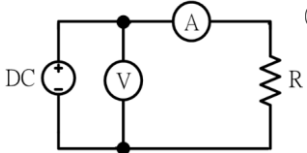
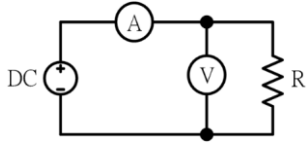
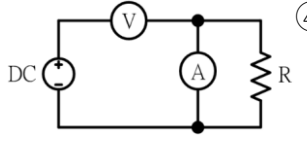
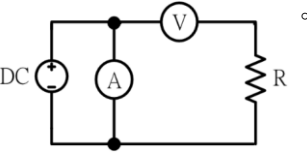
准考證號碼：

姓 名：

單選題：

1. (2) 變壓器必須考慮極性之時機為 ①單相變壓器作屋外使用時 ②單相變壓器作三相連接時 ③單相變壓器作降壓使用時 ④單相變壓器作屋內使用時。
2. (2) 依「用電場所及專任電氣技術人員管理規則」規定，低壓受電且契約容量達多少瓩以上之工廠、礦場或公眾使用之建築物，應置初級電氣技術人員？ ①十 ②五十 ③七十 ④三十。
3. (4) 以手捺開關控制電感性負載時，其負載電流應不超過手捺開關額定電流值之多少%？ ①50 ②60 ③70 ④80。
4. (3) 游標卡尺在本尺上每刻劃的尺寸為多少公厘？ ①0.05 ②0.5 ③1 ④0.02。
5. (1) O 型壓接端子，其規格為 5.5-6，其中 6 代表何種意義？ ①螺絲孔徑大小 ②剝線長度 ③夾線之線徑 ④端子總長。
6. (3) 低壓電纜穿入金屬接線盒時，應使用下列何種裝置以防止損傷電纜？ ①電纜夾 ②護圈 ③橡皮套圈 ④制止螺絲。
7. (3) 低壓電容器其放電裝置應能於線路斷電後 1 分鐘內將殘留電壓降至多少伏以下？ ①5 ②100 ③50 ④150。
8. (1) 台灣西部海岸曾發生的綠牡蠣事件是與下列何種物質污染水體有關？ ①銅 ②汞 ③鎘 ④磷。
9. (3) 有關「童工」之敘述，下列何者正確？ ①不得於午後 8 時至翌晨 8 時之時間內工作 ②工資不得低於基本工資之 70% ③每日工作時間不得超過 8 小時 ④例假日得在監視下工作。
10. (2) 配電盤及配電箱如裝於潮濕場所或在戶外，應屬何種型者？ ①防爆型 ②防雨型 ③防震型 ④防塵型。
11. (4) 單相 220 伏、2 馬力電容器起動型電動機，若滿載電流為 15.5 安，若採用 PVC 管配線，其分路導線應選用多少平方公厘？ ①2.0 ②3.5 ③8 ④5.5。
12. (3) 有關公司訂定誠信經營守則時，下列何者錯誤？ ①防範侵害營業秘密、商標權、專利權、著作權及其他智慧財產權 ②避免與涉有不誠信行為者進行交易 ③防範檢舉 ④建立有效之會計制度及內部控制制度。
13. (4) 廢棄物、剩餘土石方清除機具應隨車持有證明文件且應載明廢棄物、剩餘土石方之：A 產生源；B 處理地點；C 清除公司 ①ABC 皆是 ②僅 AC ③僅 BC ④僅 AB。
14. (2) 在張力處所，鋁線接頭一般採用之施工方式為 ①紮接 ②壓接 ③焊接 ④扭接。
15. (1) 斷路器之 IC 值係表示 ①啟斷容量 ②跳脫容量 ③框架容量 ④積體電路。
16. (4) 連接設備、器具或配線系統至接地極之導線為 ①被接地導線 ②非接地導線 ③非識別導線 ④接地導線。
17. (3) 第一類場所之懸吊式照明燈具，吊桿長度超過 300 公厘需裝設何種裝置？ ①吊桿不可超過 300 公厘 ②平衡裝置 ③斜撐 ④防墜落裝置。
18. (1) 量測電流值可選用下列何種儀表？ ①安培表 ②電度表 ③瓦特表 ④伏特表。
19. (4) 惠斯登電橋平衡時，檢流計 G 應指示為何？ ①1 ②3 ③2 ④0。
20. (3) 住宅用衣服烘衣機，其名牌額定小於 2000 瓦者，每具負載容量以多少瓦計算之？ ①1800 ②2500 ③2000 ④1500。
21. (2) 下列那項不是漏電斷路器的主要規格？ ①動作時間 ②相序 ③感度電流 ④啟斷容量。
22. (4) 銅線之電阻與 ①電流成正比 ②截面積成正比 ③溫度成反比 ④長度成正比。
23. (3) 用電設備及用電器具之非帶電金屬部分之接地稱為 ①設備與系統共同接地 ②低壓電源系統接地 ③設備接地 ④內線系統接地。

24. (4) 2 馬力以下及 300 伏以下之固定裝置電動機其操作器得以一般開關代用，惟其額定值最小不得低於全載電流之多少倍？ ①0.75 ②1.25 ③2.5 ④2。
25. (3) 空氣污染源依排放特性分為固定污染源及移動污染源，下列何者屬於移動污染源？ ①石化廠 ②焚化廠 ③機車 ④煉鋼廠。
26. (2) 燈用軌道之銅導體最小應採用多少平方公厘以上？ ①14 ②5.5 ③8 ④3.5。
27. (1) 三用電表測量電阻時，若範圍選擇開關置於 $R \times 10$ ，指針的指示值為 50Ω ，則實際的電阻值為多少 Ω ？ ①500 ②50000 ③50 ④5000。
28. (2) 一具電爐，當額定電壓降低 5% 時，其輸入功率將如何？ ①增加 10% ②減少 10% ③減少 5% ④增加 5%。
29. (1) 從事專業性工作，在服務顧客時應有的態度為何？ ①選擇最安全、經濟及有效的方法完成工作 ②不必顧及雇主和顧客的立場 ③選擇工時較長、獲利較多的方法服務客戶 ④為了降低成本，可以降低安全標準。
30. (3) 非金屬導線管直埋於地下者，其埋於地面下之深度不得低於多少公厘？ ①300 ②180 ③600 ④150。
31. (1) 若 MI 電纜不穿在管內，每間隔多少米以內應以護管鐵、護管帶或類似之裝置固定？ ①1.8 ②2.0 ③2.5 ④3。
32. (2) 下列何者是消除職業病發生率之源頭管理對策？ ①使用個人防護具 ②改善作業環境 ③健康檢查 ④多運動。
33. (3) 下列何者「不是」全球暖化帶來的影響？ ①洪水 ②旱災 ③地震 ④熱浪。
34. (4) 根據氣候變遷因應法，國家溫室氣體長期減量目標於中華民國幾年達成溫室氣體淨零排放？ ①149 ②119 ③129 ④139。
35. (1) 三相 Y 接線之電動機、若線電壓為 380 伏，則相電壓約為多少伏？ ①220 ②190 ③440 ④380。
36. (2) 欲兼顧採光及降低經由玻璃部分侵入之熱負載，下列的改善方法何者錯誤？ ①換裝雙層玻璃 ②加裝深色窗簾 ③裝設百葉窗 ④貼隔熱反射膠片。
37. (1) 下列何者不是噪音的危害所造成的現象？ ①精神很集中 ②煩躁、失眠 ③緊張、焦慮 ④工作效率低落。
38. (3) 供裝置開關或斷路器之金屬配電箱對地電壓超過多少伏特時須加以接地？ ①250 ②200 ③150 ④300。
39. (2) 金屬可撓導線管若彎曲不多，導線容易穿入及更換者，若線徑不同之絕緣導線穿在同一金屬可撓導線管內時，其導體與絕緣被覆總截面積總和不大於導線管內截面積之多少%？ ①40 ②32 ③48 ④60。
40. (1) 下列所述哪一項為積熱型熔斷器與積熱電驛所應保護之主要目的？ ①線路過載 ②線路欠相 ③線路短路 ④線路逆相。
41. (1) 紅外線燈裝置之內部配線，其導線應使用線徑多少公厘以上之石棉、玻璃纖維等耐熱性絕緣電線？ ①1.6 ②3.2 ③2.6 ④2.0。
42. (2) 不同金屬導線管因為何種效應而需避免互相接觸？ ①熱效應 ②電蝕效應 ③電容效應 ④電磁效應。
43. (4) 管槽在鋼筋混凝土內配管時，以不減損建築物之強度，集中配置時，不超過混凝土厚度之多少為原則？ ①2/3 ②1/2 ③3/4 ④1/3。
44. (1) 有關著作權的敘述，下列何者錯誤？ ①網路上供人下載的免費軟體，都不受著作權法保護，所以我可以燒成大補帖光碟，再去賣給別人 ②到攝影展上，拿相機拍攝展示的作品，分贈給朋友，是侵害著作權的行為 ③高普考試題，不受著作權法保護 ④我們到表演場所觀看表演時，不可隨便錄音或錄影。
45. (4) 電燈、插座及電熱工程所使用單線直徑不得小於多少公厘？ ①2.6 ②1.2 ③1.6 ④2.0。
46. (4) 電力電容器額定電壓在 600 伏以下者，其放電裝置應能於線路斷電後多少分鐘內，將殘留電壓降低至 50 伏以下？ ①5 ②3 ③10 ④1。

47. (4) 地下配線設施中，水氣會進入而碰觸帶電組件之導線管，其一端或兩端，應如何處置？ ①製作排水口 ②設置風扇 ③製作通氣口 ④封密或塞住。
48. (2) 感應電動機之起動方法中，下列何者之起動電流最大？ ①二次電阻起動 ②全壓起動 ③起動補償器 ④Y-△起動。
49. (1) 以防止感電事故為目的裝置漏電斷路器者，其動作時間應為多少秒以內？ ①0.1 ②2 ③5 ④10。
50. (2) 電動車供電設備之幹線及分路過電流保護裝置，應為何種型式？ ①週期性責務 ②連續責務 ③變動責務 ④間歇性責務。
51. (1) 下列何種現象「不是」直接造成台灣缺水的原因？ ①台灣地區夏天過熱，致蒸發量過大 ②因為民生與工商業用水需求量都愈來愈大，所以缺水季節很容易無水可用 ③地形山高坡陡，所以雨一下很快就會流入大海 ④降雨季節分布不平均，有時候連續好幾個月不下雨，有時又會下起豪大雨。
52. (1) 三相 220V△接線之感應電動機，欲接到三相 380V 電源時，應改接為何種接線？ ①Y ②雙 Y ③雙△ ④V。
53. (3) 每天下班回家後，就懶得再出門去買菜，利用上班時間瀏覽線上購物網站，發現有很多限時搶購的便宜商品，還能在下班前就可以送到公司，下班順便帶回家，省掉好多時間，下列何者最適當？ ①不可以，應該把商品寄回家，不是公司 ②可以，還能介紹同事一同團購，省更多的錢，增進同事情誼 ③不可以，上班不能從事個人私務，應該等下班後再網路購物 ④可以，又沒離開工作崗位，且能節省時間。
54. (1) 變壓器一次及二次線圈分別為 300 匝及 150 匝，如二次側在無載時測得的電壓為 110 伏，則一次側電源電壓應為多少伏？ ①220 ②380 ③110 ④55。
55. (1) 二種不同負載（如電暖器及冷氣機等）如不致同時使用，則其負載如何計算？ ①取較大容量者 ②取兩種容量平均值 ③視使用次數而定 ④取較小容量者。
56. (2) 對地電壓 220 伏之路燈線路，燈具實施設備單獨接地，接地電阻應在多少歐姆以下？ ①25 ②50 ③100 ④5。
57. (4) 敷設金屬導線管時，須與煙囪、熱水管及其他發散熱氣之物體（其間無隔離設備），保持多少公厘以上之距離？ ①650 ②700 ③800 ④500。
58. (4) 低壓 PE 絕緣導線，其絕緣物之最高容許溫度為多少℃？ ①90 ②80 ③60 ④75。
59. (4) 一般家庭住宅處所屋內配線所使用之電源為交流 ①三相三線式 220V ②三相三線式 380V ③三相四線式 220V/380V ④單相三線式 110V/220V。
60. (2) 公制螺紋大小規格的標示是 ①節徑與牙數 ②外徑與節距 ③外徑與牙數 ④節徑與節距。
61. (3) 手弓鋼鋸鋸削薄鋼管時，應選用鋸條之齒數為每英吋多少齒？ ①24 ②14 ③32 ④18。
62. (2) 低壓變壓器僅裝設一次側過電流保護裝置，一次側額定電流不超過多少安時，其過電流保護器之額定得選用 15 安？ ①9 ②12 ③15 ④20。
63. (3) 低壓交連 PE 電線之絕緣物最高容許溫度為多少℃？ ①60 ②75 ③90 ④80。
64. (3) 職業安全衛生法所稱有母性健康危害之虞之工作，不包括下列何種工作型態？ ①人力提舉、搬運及推拉重物 ②輪班及工作負荷 ③駕駛運輸車輛 ④長時間站立姿勢作業。
65. (2) 單相 110 V 的電燈分路，若採用單極(1P)無熔線開關作保護，則正確配線方式為 ①被接地導線經過無熔線開關 ②非接地導線經過無熔線開關 ③被接地導線、非接地導線或接地線任意選擇其中一條經過無熔線開關 ④接地線經過無熔線開關。
66. (2) 利用電壓表、電流表，測量未知電阻 R，如該電阻係屬低電阻時，為減少誤差則宜採用下列何種接法？ ①  ②  ③  ④ 
67. (1) 用來保護電動機分路導線及其本身（指過載設備）避免因電動機過載而燒損的是 ①電動機過載保護器 ②分段設備 ③分路過電流保護器 ④操作器。
68. (3) 使用零相比流器(ZCT)之目的是 ①量測大電壓 ②量測大電流 ③檢出零相電流 ④量測功率。

69. (4) 請問變比器是指哪兩項設備？ ①變壓器、比壓器 ②變流器、變頻器 ③變壓器、變流器 ④比壓器、比流器。
70. (3) 游標卡尺的游尺刻度以本尺刻度 n 格等分為多少格？ ① $n-1$ ② $n+2$ ③ $n+1$ ④ $n-2$ 。
71. (3) MCCB 係表示 ①油斷路器 ②隔離開關 ③模殼式斷路器 ④燈用分電盤。
72. (2) 用戶自備電源變壓器，其二次側對地電壓超過多少伏者，應採用設備與系統共同接地？ ①750 ②150 ③300 ④600。
73. (3) 電纜相互間之連接不得在下列何者施行？且接續部分不得露出 ①封閉箱槽內 ②接線盒 ③管槽內 ④出線盒。
74. (2) 二條電熱絲串聯連接，若其電阻分別為 R_1 及 R_2 時，則總電阻為 ① $R_1 \cdot R_2$ ② $R_1 + R_2$ ③ $\frac{R_1 \cdot R_2}{R_1 + R_2}$ ④ $\frac{R_1 + R_2}{R_1 \cdot R_2}$ 。
75. (2) 可繞軟線、可繞電纜在 15 安及 20 安分路，導線截面積為多少平方公厘以上者，應視由分路之過電流保護裝置加以保護？ ①4 ②1 ③2 ④3.5。
76. (4) 特別低壓工程之變壓器二次側電壓應在多少伏以下？ ①250 ②300 ③100 ④30。
77. (4) 電動機之運轉狀況係屬一種間歇性的、週期性的，每次運轉時間在多少分鐘以內者，其分路之過電流保護裝置，可視為電動機之過載保護？ ①15 ②10 ③20 ④30。
78. (1) 下列有關工作場所安全衛生之敘述何者有誤？ ①事業單位應備置足夠的零食自動販賣機 ②勞工應定期接受健康檢查 ③事業單位應備置足夠急救藥品及器材 ④對於勞工從事其身體或衣著有被污染之虞之特殊作業時，應備置該勞工洗眼、洗澡、漱口、更衣、洗濯等設備。
79. (2) 在對金屬之工作物加工時，下列何者不得加潤滑油？ ①鋸削 ②銼削 ③鉸牙 ④鑽孔。
80. (3) 特別低壓設施之二次側電路不得如何處置？ ①加裝過電流設備 ②加裝防護設備 ③接地 ④加裝隔離設備。