

113 年度 12000 電腦硬體裝修乙級技術士技能檢定學科測試試題

本試卷有選擇題 80 題【單選選擇題 60 題，每題 1 分；複選選擇題 20 題，每題 2 分】，測試時間為 100 分鐘，請在答案卡上作答，答錯不倒扣；未作答者，不予計分。

准考證號碼：

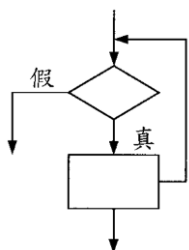
姓 名：

單選題：

1. (2) 在開環路增益等於 1 時的頻率稱為 ①上臨界頻率 ②單位增益頻率 ③帶止頻率 ④截止頻率。
2. (2) 按菸害防制法規定，對於在禁菸場所吸菸會被罰多少錢？ ①新臺幣 2 萬元至 10 萬元罰鍰 ②新臺幣 2 千元至 1 萬元罰鍰 ③新臺幣 1 萬元至 5 萬元罰鍰 ④新臺幣 1 千元至 5 千元罰鍰。
3. (2) 下列何者不適宜作為傳遞參數至作業系統的方法？ ①參數藉由程式放置於堆疊(Stack)中 ②參數以表格(Table)方式儲存於外部磁碟中 ③參數以區段(Block)方式儲存於記憶體中 ④參數儲存於暫存器(Register)。
4. (3) 將 1 個 100 瓦的燈泡連續點亮 1 整天，則此燈泡共消耗多少瓩-小時的能量？ ①0.1 ②100 ③2.4 ④2400。
5. (4) RS-232C 界面是屬於 ①類比信號傳輸 ②調變設備 ③並列傳輸 ④串列傳輸。
6. (4) 假設有 1 個 3 人用的投票表決機，共有 3 個輸入「A」、「B」、「C」，及 1 個輸出「F」，唯有在輸入變數中較多數為「1」時，輸出「F」才為「1」，則下列何者為「F」之輸出函數？ ①A+B+C ②AB+BC ③(A+B)(B+C) ④AB+BC+CA。
7. (1) 下列敘述中，何者不是記憶體映對(Memory Mapped) I/O 的特點？ ①獨立的 I/O 地址，不佔記憶體的空間 ②沒有輸入、輸出指令 ③Memory 和 I/O 同等對待 ④所有 Memory 的指令皆可以用來做 I/O 的工作。
8. (2) 對於吹哨者保護規定，下列敘述何者有誤？ ①任何情況下，事業單位都不得有不利勞工申訴人之行為 ②為實施勞動檢查，必要時得告知事業單位有關勞工申訴人身分 ③勞動檢查機構受理勞工申訴必須保密 ④事業單位不得對勞工申訴人終止勞動契約。
9. (2) 下列 C/C++ 程式片段之敘述，何者正確？ ①輸入三個變數 ②找出輸入數值最大值 ③找出輸入數值最小值 ④輸出結果為 the output is:c。

```
int a,b,c;
cin>>a;
cin>>b;
c=a;
if(b>c)
    c=b;
cout<<"the output is:"<<c;
```

10. (3) 使用 5 個正反器所組成的漣波二進制計數器，計數範圍最多可由 0 到 ①15 ②32 ③31 ④16。
11. (4) 若 CPU 工作頻率為 10MHz，則其時脈週期為 ①100 ②10 ③1 ④0.1 μ s。
12. (3) 電子郵件帳號 superman@ms.super.net 中的符號「@」可讀作什麼？ ①in ②on ③at ④of。
13. (1) 下列何種 TTL 數位 IC 的工作電壓(Vcc)較為理想？ ①5V ②10V ③8V ④2V。
14. (2) 下列流程圖所對應的 C/C++ 指令為何？ ①if...then...else ②while ③do...while ④switch...case。



15. (2) 理想的運算放大器，其電壓增益為下列何者？ ①2 ②無窮大 ③0 ④1。

16. (3) 下列程式最後輸出值 B\$為何？ ①乙 ②優 ③丙 ④甲。

A=90:B\$="丁"

IF A >=90 THEN B\$="優"

IF A >=80 THEN B\$="甲"

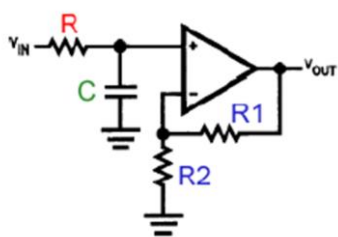
IF A >=70 THEN B\$="乙"

IF A >=60 THEN B\$="丙"

17. (1) 二手菸中包含多種危害人體的化學物質，甚至多種物質有致癌性，會危害到下列何者的健康？ ①全民皆有影響 ②只對孕婦比較有影響 ③只對 12 歲以下孩童有影響 ④只有 65 歲以上之民眾有影響。
18. (3) 家人洗澡時，一個接一個連續洗，也是一種有效的省水方式嗎？ ①否，因為等熱水時流出的水量不多 ②有可能省水也可能不省水，無法定論 ③是，因為可以節省等待熱水流出之前所先流失的冷水 ④否，這跟省水沒什麼關係，不用這麼麻煩。
19. (1) 雇主於臨時用電設備加裝漏電斷路器，可減少下列何種災害發生？ ①感電 ②墜落 ③物體倒塌、崩塌 ④被撞。
20. (2) 有關網際網路之敘述，下列何者「不正確」？ ①IPv6 之位址有 128 位元 ②IPv4 之子網路與 IPv6 之子網路只要兩端直接以傳輸線相連即可互相傳送資料 ③IPv4 之位址有 32 位元 ④IPv4 之位址可以被轉化為 IPv6 之位址。
21. (2) 在 Visual BASIC 程式中，下列哪一個事件不是使用者操作產生的事件？ ①MouseMove ②Timer ③KeyDown ④MouseClicked。
22. (1) 下列何者是電腦系統架構的最底層？ ①硬體 ②系統程式 ③作業系統 ④應用程式。
23. (3) 一般而言，下列那一個防治策略是屬經濟誘因策略？ ①放流水標準 ②環境品質標準 ③可轉換排放許可交易 ④許可證制度。
24. (2) 下圖之流程圖符號表示 ①程式開始與結束 ②顯示 ③程序 ④列印。

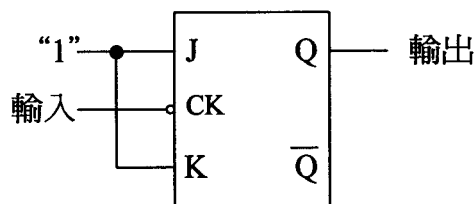


25. (4) 微處理機之進位、溢位及符號等相關旗標記錄在 ①堆疊指標暫存器 ②一般用途暫存器 ③資料節區 ④旗標暫存器。
26. (2) 臺灣在一年中什麼時期會比較缺水(即枯水期)？ ①9 月至 12 月 ②11 月至次年 4 月 ③6 月至 9 月 ④臺灣全年不缺水。
27. (3) 下圖電路為哪一型式的濾波電路？ ①帶通濾波器 ②帶拒濾波器 ③低通濾波器 ④高通濾波器。



28. (1) 架設釣魚網站，盜取他人帳號密碼等資料，會觸犯什麼罪？ ①詐欺罪 ②沒有罪 ③重製罪 ④搶奪罪。
29. (2) TCP(Transmission Control Protocol)為哪一種類型的通訊協定？ ①Media-access Control ②Connection-Oriented ③Application-level ④Connectionless。
30. (4) 某規範明定地政機關進用女性測量助理名額，不得超過該機關測量助理名額總數二分之一，根據消除對婦女一切形式歧視公約(CEDAW)，下列何者正確？ ①此項二分之一規定是為促進男女比例平衡 ②此限制是為確保機關業務順暢推動，並未歧視女性 ③土地測量經常在戶外工作，基於保護女性所作的限制，不屬性別歧視 ④限制女性測量助理人數比例，屬於直接歧視。
31. (3) 職業安全衛生法所稱有母性健康危害之虞之工作，不包括下列何種工作型態？ ①人力提舉、搬運及推拉重物 ②輪班及夜間工作 ③駕駛運輸車輛 ④長時間站立姿勢作業。

32. (2) TTL 數位 IC 的編號若為 74273，表示其為下列何種型態的 IC？ ①高速率型 ②標準型 ③蕭特基型(Schottky) ④低功率蕭特基型。
33. (1) 下列哪些 IC 不屬於單晶片微電腦？ ①8255 ②8051 ③8048 ④8751。
34. (4) 水費的計量單位是「度」，你知道一度水的容量大約有多少？ ①2,000 公升 ②3 立方公尺的水量 ③3000 個 600cc 的寶特瓶 ④1 立方公尺的水量。
35. (1) 負責電腦開機時執行系統自動偵測及支援相關應用程式，具輸入輸出功能的元件為下列何者？ ①BIOS ②RAM ③DOS ④I/O。
36. (2) 製造非持續性但卻妨害安寧之聲音者，由下列何單位依法進行處理？ ①消防局 ②警察局 ③社會局 ④環保局。
37. (3) 下圖所示之電路，若於輸入端加入 100KHz 之方波信號，則輸出端之頻率為 ①100KHz ②25KHz ③50KHz ④12.5KHz。



38. (4) 19 吋液晶顯示器 (LCD) 表示螢幕之 ①長為 19 吋 ②長加寬為 19 吋 ③寬為 19 吋 ④對角線為 19 吋。
39. (1) 下列設備，何者可以讓我們在只有一個 IP 的狀況下，提供多部電腦上網？ ①IP 分享器 ②集線器 (Hub) ③數據機 (Modem) ④橋接器 (Bridge)。
40. (3) 運算放大器的微分電路加入三角波時，其輸出為 ①三角波的一階諧波 ②正弦波 ③方波 ④反轉三角波。
41. (1) 何者是檔案傳輸工具的協定？ ①FTP ②SMTP ③POP3 ④HTTP。
42. (3) 下列何者「不是」多人多工之作業系統？ ①Windows Server ②Linux ③MS-DOS ④Solaris。
43. (4) 下列何者在 Linux 作業系統中，可以用來顯示工作目錄之內建指令？ ①passwd ②pppd ③list ④pwd。
44. (2) 一般微處理機之旗標暫存器 (Flag register) 不包含下列哪一個旗標？ ①進位 (Carry) ②通訊 (Communication) ③零 (Zero) ④溢位 (Over flow)。
45. (3) 下列何種措施較可避免工作單調重複或負荷過重？ ①經常性加班 ②工時過長 ③排班保有規律性 ④連續夜班。
46. (4) 下列哪一命令可以在 MS-DOS 模式下，分割硬碟磁區？ ①Fixdisk ②Chkdsk ③Format ④Fdisk。
47. (1) 下列何者「不屬於」電腦病毒的特性？ ①電腦關機後會自動消失 ②可隱藏一段時間再發作 ③可附在正常檔案中 ④具自我複製的能力。
48. (2) 電腦主機 ALL IN ONE 的規格中，下列哪一種設備不包含在內？ ①音效卡 ②磁碟陣列卡 (RAID Card) ③網路卡 ④顯示卡。
49. (2) 下列哪一種資料處理的方式是『先進先出』？ ①堆疊 ②佇列 ③陣列 ④串列。
50. (4) 有關非對稱式加解密演算法之敘述，下列何者「不正確」？ ①提供機密性保護功能 ②提供不可否認性功能 ③加解密速度一般較對稱式加解密演算法慢 ④需將金鑰安全的傳送至對方，才能解密。
51. (2) 標準 HTML 語法中，下列哪一個字型會最大？ ①H2 ②H1 ③H0 ④H3。
52. (1) 有關電腦儲存資料所需記憶體的大小排序，下列何者正確？ ①1TB > 1GB > 1MB > 1KB ②1GB > 1MB > 1TB > 1KB ③1KB > 1GB > 1MB > 1TB ④1TB > 1KB > 1MB > 1GB。
53. (3) 小張獲選為小孩學校的家長會長，這個月要召開會議，沒時間準備資料，所以利用上班期間有空檔非休息時間來完成，請問是否可以？ ①可以，因為不耽誤他的工作 ②可以，因為他能力好，能夠同時完成很多事 ③不可以，因為這是私事，不可以利用上班時間完成 ④可以，只要不要被發現。

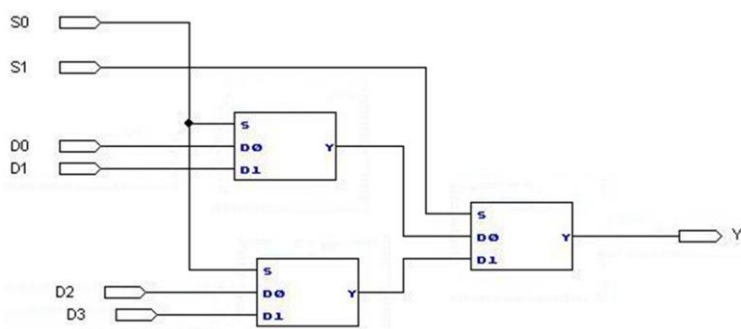
54. (4) 某人的 e-mail 位址為 super@ms.notme.edu.tw，其中 super 是指：①提供服務的主機名稱 ②電子郵件的傳送方式 ③電子郵件的撰寫方式 ④該人的電子郵件帳號。
55. (2) 下列對於噪音管制法之規定何者敘述錯誤？①噪音指超過管制標準之聲音 ②使用經校正合格之噪音計皆可執行噪音管制法規定之檢驗測定 ③環保局得視噪音狀況劃定公告噪音管制區 ④人民得向主管機關檢舉使用中機動車輛噪音妨害安寧情形。
56. (1) 下列何者「不是」目前台灣主要的發電方式？①地熱 ②水力 ③燃煤 ④燃氣。
57. (3) 在 Linux 作業系統環境中，啟動 Linux 線上指令說明時，應下達下列何種內建指令？①cmd ②comm ③man ④lisp。
58. (2) 有關專利權的敘述，何者正確？①我發明了某項商品，卻被他人率先申請專利權，我仍可主張擁有這項商品的專利權 ②專利有規定保護年限，當某商品、技術的專利保護年限屆滿，任何人皆可免費運用該項專利 ③製造方法可以申請新型專利權 ④在本國申請專利之商品進軍國外，不需向他國申請專利權。
59. (2) HTML 語法中，要顯示網頁標題內容為「電腦硬體裝修乙級」的語法命令為 ①< body>電腦硬體裝修乙級</body> ②< title>電腦硬體裝修乙級</title> ③< head>電腦硬體裝修乙級</head> ④< html>電腦硬體裝修乙級</html>。
60. (3) BASIC 語言下列哪一種運算最優先？①比較運算 ②關係運算 ③算術運算 ④邏輯運算。

複選題：

61. (12) 下列何者可適用於 Windows、Android、iOS 行動裝置，作檔案同步處理？①DropBox ②SugarSync ③Hyper-V ④OfficeSync。
62. (234) 下列選項中，何者為 Windows 2008 Server 作業系統所具有之功能？①可作為手機之作業系統 ②提供主動目錄服務(AD) ③可以提供 DHCP 服務 ④可以設定螢幕保護模式。
63. (23) 有關下圖之敘述，下列何者正確？①為 Digital Visual Interface；DVI 接頭 ②可以同時傳送音訊和視訊信號 ③為 High Definition Multimedia Interface；HDMI 接頭 ④只可以傳送視訊信號。



64. (123) 下圖是由三個 2 對 1 多工器組成的電路，有關其特性之敘述中，下列何者正確？①當來源選擇線 S1 為 1，S0 為 0 時，資料輸入端 D2 連接到資料輸出端 Y ②五個 4 對 1 多工器，可以擴充成一個 16 對 1 多工器 ③此電路為 4 對 1 多工器 ④當來源選擇線 S1 為 1，S0 為 1 時，資料輸入端 D0 連接到資料輸出端 Y。



65. (123) 下列何者屬於 SATA 傳輸速度？①SATA 1.5Gbit/s ②SATA 3Gbit/s ③SATA 6Gbit/s ④SATA 24Gbit/s。
66. (13) 有關 IC ATMEGA8-16PU 之敘述，下列何者正確？①封裝方式可採用雙排並列包裝(DIP)(Dual In line Package) ②記憶體是採用僅讀記憶體 ROM(Read Only Memory)的模式 ③DIP 包裝的腳數為 28 支(Pin) ④供應電源的最大電壓為 DC24V。
67. (23) 半加法器是將兩個二進位數相加，若輸入為 A、B，總和為 S(Sum)，進位為 C(Carry)，則下列敘述，何者正確？①S=AB ②兩個半加法器及一個或閘(2 Input OR Gate)可組成一個全加法器 ③一個互斥或閘(2 Input XOR Gate)及一個及閘(2 Input AND Gate)可組成一個半加法器 ④C=A⊕B。
68. (124) 下列何者不是 Windows 2008 Server 的檔案系統結構？①環狀 ②網狀 ③樹狀 ④串列狀。
69. (124) 下列何者作業系統適合安裝在智慧型手機？①Android ②iOS ③Unix ④Windows Mobile。

70. (234) 有關電壓及電流之量測，下列敘述何者正確？ ①安培計之內阻越小，可量測之電流越小 ②直接量測電壓時，應使用伏特計並聯量測 ③伏特計之內阻越大，可量測之電壓越高 ④直接量測電流時，應使用安培計串聯量測。
71. (23) Windows 7 的 TCP/IP 設定，下列敘述何者為誤？ ①能設定自動取得 IP ②無提供 IPv4 功能 ③主要設定 TCP ④提供慣用 DNS 設定。
72. (234) 有關 WAP 之敘述，下列何者正確？ ①所使用的語言為 HTML ②全名為無線應用協定 ③開放式且標準式的軟體協定 ④主要功能為提供手持式無線終端設備，能夠獲得類似網頁瀏覽器的功能。
73. (124) 綠色電腦的主要特色包括？ ①低幅射 ②省電 ③價廉與美觀 ④低污染。
74. (124) 有關「RR(Round-Robin)排程演算法」之敘述，下列何者正確？ ①各程序必須輪流執行，對各程序平均來說比較公平 ②適合放在人機互動系統的程序排程 ③不適用於分時系統 ④切換(Context Switching)頻率非常頻繁，比較浪費 CPU 的效率(Utilization)。
75. (12) 下列四種資源中，何者資源在共用時，適合以強佔式排程(Preemptive Scheduling)管理？ ①記憶體 ②中央處理單元(CPU) ③印表機 ④繪圖機。
76. (23) 有關克希荷夫電壓定律之敘述，下列何者正確？ ①封閉環路之每個元件，其兩端電壓值皆相同 ②封閉環路之電壓代數和為零 ③封閉環路中，電壓升之代數和等於電壓降之代數和 ④封閉環路之節點數總和小於 2。
77. (124) 對於電腦病毒的防治方式，下列敘述何者正確？ ①不使用來路不明之軟體 ②電腦上加裝防毒軟體 ③只要將被感染之程式刪除就不會再被感染 ④定期更新病毒碼。
78. (12) 有關 TCP 協定之敘述，下列何者正確？ ①TCP 屬於連線導向的傳輸協定 ②FTP 預設使用 21 埠號(Port Number)傳送資料 ③TCP 發送端如果在某一預定的時間內沒有收到該確認封包，就會認定封包傳輸失敗，不會重送該封包 ④常見的 http，其 port 是使用 70。
79. (123) 下列何者為雲端運算之基本服務架構？ ①PaaS ②IaaS ③SaaS ④CaaS。
80. (24) 在 Linux 系統中，下列指令何者可以查詢所有磁碟與其掛載點？ ①df ②mount ③dump ④fdisk -l。

114 年度 12000 電腦硬體裝修乙級技術士技能檢定學科測試試題

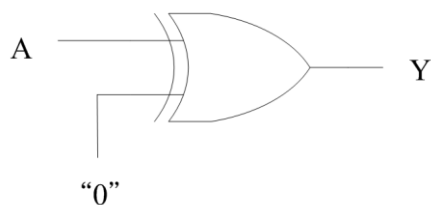
本試卷有選擇題 80 題【單選選擇題 60 題，每題 1 分；複選選擇題 20 題，每題 2 分】，測試時間為 100 分鐘，請在答案卡上作答，答錯不倒扣；未作答者，不予計分。

准考證號碼：

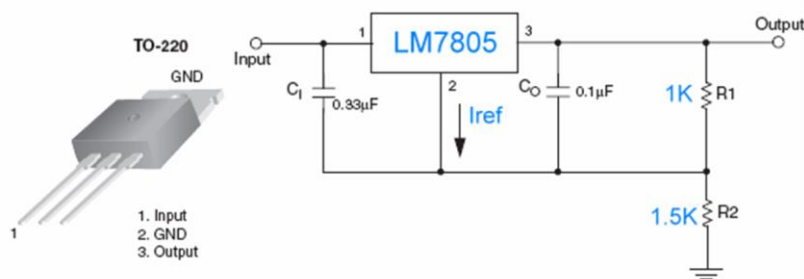
姓名：

單選題：

1. (4) 負責電腦開機時執行系統自動偵測及支援相關應用程式，具輸入輸出功能的元件為下列何者？
①RAM ②DOS ③I/O ④BIOS。
2. (3) 下列何者為專有名詞「WWW」之中文名稱？ ①社群網路 ②區域網路 ③全球資訊網 ④網際網路。
3. (3) 請問下列何者非為個人資料保護法第 3 條所規範之當事人權利？ ①查詢或請求閱覽 ②請求補充或更正 ③請求刪除他人之資料 ④請求停止蒐集、處理或利用。
4. (4) 下列對於 RGB 色彩模型之敘述何者為誤？ ①屬色加法原理 ②R 表紅色 ③應用在顯示器 ④顏色變化為 0~100。
5. (2) 在 Linux 系統 vi 指令模式下，何者可刪除整列文字？ ①dx ②dd ③dl ④D。
6. (4) 根據消除對婦女一切形式歧視公約(CEDAW)，下列何者正確？ ①傳統習俗應予保護及傳承，即使含有歧視女性的部分，也不可以改變 ②只關心女性在政治方面的人權和基本自由 ③未要求政府需消除個人或企業對女性的歧視 ④對婦女的歧視指基於性別而作的任何區別、排斥或限制。
7. (1) 下列邏輯閘輸出 $Y =$ ①A ②1 ③NOT A ④0。



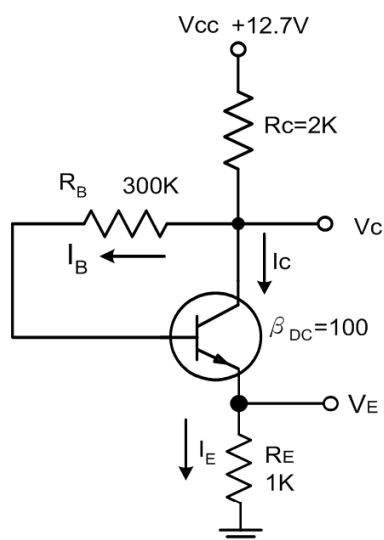
8. (2) 下圖電路的輸入電壓假設為 10V，則下列敘述哪一個不正確？ ①本電路是一個電壓調整器電路 ②假設 I_{ref} 小到可以忽略，其輸出電壓約為 0V ③如果想要在輸出端獲得+5V 電壓輸出，則要將 R2 短路 ④將 R2 的電阻改用可變電阻則可以改變輸出的電壓。



9. (4) 下列何者屬於揮發性記憶體？ ①Flash Memory ②ROM ③Hard Disk ④RAM。
10. (1) 下列何者不是 Linux 的發行套件？ ①SUSI ②Debian ③Mandrake ④Slackware。
11. (1) 下列何種電腦語言，所使用的指令是直接以 0 與 1 組合而成？ ①機械語言 ②組合語言 ③JAVA ④Visual Basic。
12. (3) 印表機列印資料，資料列印順序採用的方法為？ ①平行 ②堆疊 ③佇列 ④多工。
13. (1) 下列何者使用串列式的方式傳輸資料？ ①USB ②SCSI ③ISA ④PCI。
14. (1) BASIC 清除螢幕的命令為 ①CLS ②CLEAR ③NEW ④DELETE。
15. (2) 下列何種行為對生態環境會造成較大的衝擊？ ①設立自然保護區 ②引進外來物種 ③設立國家公園 ④種植原生樹木。
16. (1) 下列內建指令何者於 Linux 作業系統中，可以顯示封包到主機間之路徑？ ①traceroute ②trace ③tty ④tree。
17. (4) 組合語言每一指令可分為 4 個欄位，CPU 不執行下列哪一個欄位？ ①運算碼欄 ②標記欄 ③運算元欄 ④註解欄。

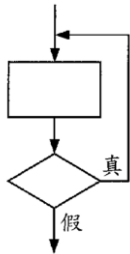


18. (2) 下列 C/C++ 程式片段，輸出結果何者正確？ ①1 ②4 ③3 ④2。
- ```
int x = 3;
int a[] = {1,2,3,4};
int *z;
z = a;
z = z + x;
cout << *z << "\n";
```
19. (1) 下列何者不是合法的 IP 位址？ ①258.128.33.24 ②192.83.166.5 ③140.92.1.50 ④120.80.40.20。
20. (2) 理想的運算放大器，其輸入抵補電壓為下列何者？ ①無窮大 ②0 ③1 ④2。
21. (1) 下列哪一種數值不可由三用電表直接測得？ ①電感量 ②電阻值 ③電流值 ④電壓值。
22. (2) 兩個 16 進制值 37H 與 47H 相加後的結果，在經過 DAA 指令調整為 BCD 值，則最後結果為 ①7EH ②84H ③74H ④8EH。
23. (1) 下列何者不會使電路發生過電流？ ①電路斷路 ②電路短路 ③電氣設備過載 ④電路漏電。
24. (3) 在 Linux 系統中，欲停用第一片網路卡需執行下列哪一個指令？ ①ifconfig-s eth0 ②ifconfig eth0 abort ③ifconfig eth0 down ④ifconfig eth0 stop。
25. (4) 將 n 個電阻串聯，則其等效電阻等於個別電阻的下列何者運算關係？ ①商 ②積 ③差 ④和。
26. (3) 若有一個 5 位元的漣波計數器，表示其模組(Modules)最大為多少？ ①5 個 ②64 個 ③32 個 ④128 個。
27. (2) 在 Visual BASIC 程式中，下列哪一個事件不是使用者操作產生的事件？ ①MouseMove ②Timer ③MouseClicked ④KeyDown。
28. (2) 下列何種 I/O 方式，使用之硬體電路最少？ ①Channel I/O ②Polling I/O ③DMA ④Interrupt I/O。
29. (2) 若不考慮雜訊，則 TTL 數位 IC 編號 74LS00 的輸入接腳，在浮接(Floating)狀態時，視同何種準位的輸入？ ①半準位 ②高準位 ③無準位 ④低準位。
30. (3) 當電腦中的數值資料帶有小數時，其資料的表示法為 ①長整數表示法 ②字元表示法 ③浮點表示法 ④整數表示法。
31. (4) 對溫室氣體管制之「無悔政策」係指 ①持續研究溫室氣體對全球氣候變遷之科學證據 ②全世界各國同時進行溫室氣體減量 ③各類溫室氣體均有相同之減量邊際成本 ④減輕溫室氣體效應之同時，仍可獲致社會效益。
32. (2) 下圖電路中電晶體集極與射極之間的電壓  $V_{CE}$  為下列何者？ ①4.3V ②6.7V ③3.4V ④5.0V。



33. (1) 使用了 10 幾年的通風換氣扇老舊又骯髒，噪音又大，維修時採取下列哪一種對策最為正確及節能？ ①不必再猶豫，10 年以上的電扇效率偏低，直接換為高效率通風扇 ②定期拆下來清洗油垢 ③高效率通風扇較貴，換同機型的廠內備用品就好了 ④直接噴沙拉脫清潔劑就可以了，省錢又方便。
34. (3) 將一個具有 14 支接腳的數位 IC 之接腳朝下，正面缺口(Notch)朝上，則最靠近缺口左邊的接腳 (Pin) 是第幾支接腳？ ①8 ②7 ③1 ④14。

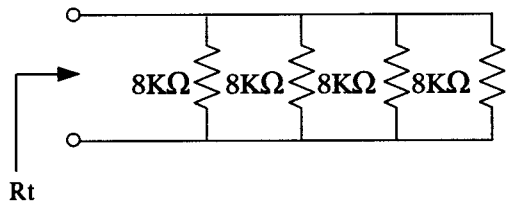
35. (4) 下列有關工作場所安全衛生之敘述何者有誤？ ①事業單位應備置足夠急救藥品及器材 ②對於勞工從事其身體或衣著有被污染之虞之特殊作業時，應備置該勞工洗眼、洗澡、漱口、更衣、洗濯等設備 ③勞工應定期接受健康檢查 ④事業單位應備置足夠的零食自動販賣機。
36. (1) 下列何者檔案系統無法被 MS Office Excel 讀取？ ①TIF ②XLS ③QCSV ④TXT。
37. (4) 基於節能減碳的目標，下列何種光源發光效率最低，不鼓勵使用？ ①螢光燈管 ②省電燈泡 ③LED 燈泡 ④白熾燈泡。
38. (2) 19 吋液晶顯示器 (LCD) 表示螢幕之 ①長加寬為 19 吋 ②對角線為 19 吋 ③寬為 19 吋 ④長為 19 吋。
39. (4) 下列流程圖所對應的 C/C++ 指令為何？ ①if...then...else ②while ③switch...case ④do...while。



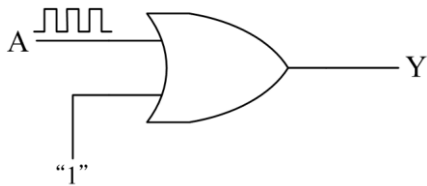
40. (3) 有關帶通頻率響應的敘述，下列哪一個正確？ ①通帶是平坦的曲線 ②具有一個臨界頻率 ③具有兩個臨界頻率 ④具有很寬的頻寬。
41. (2) Windows 登入時，若鍵入的密碼其「大小寫不正確」會導致下列何種結果？ ①Windows 將先關閉，並重新開機 ②要求重新輸入密碼 ③進入 Windows 的安全模式 ④仍可以進入 Windows。
42. (1) 對於墜落危險之預防設施，下列敘述何者較為妥適？ ①高度 2m 以上之開口處應設護欄或安全網 ②高度 2m 以上之邊緣開口部分處應圍起警示帶 ③安全帶應確實配掛在低於足下之堅固點 ④在外牆施工架等高處作業應盡量使用繫腰式安全帶。
43. (3) IP(Internet Protocol)為哪一種類型的通訊協定？ ①Application-level ②Media-access Control ③Connectionless ④Connection-Oriented。
44. (4) 禁菸場所負責人未於場所入口處設置明顯禁菸標示，要罰該場所負責人多少元？ ①20 萬至 100 萬 ②1 萬至 25 萬 ③2 千至 1 萬 ④1 萬至 5 萬。
45. (4) 下列工作場所何者非屬勞動檢查法所定之危險性工作場所？ ①火藥類製造 ②農藥製造 ③從事石油裂解之石化工業 ④金屬表面處理 之工作場所。
46. (2) 二進位 1010001 轉換為 8 進位等於 ①222 ②121 ③501 ④111。
47. (1) 集合式住宅的地下停車場需要維持通風良好的空氣品質，又要兼顧節能效益，下列的排風扇控制方式何者是不恰當的？ ①兩天一次運轉通風扇就好了 ②淘汰老舊排風扇，改裝取得節能標章、適當容量的高效率風扇 ③設定每天早晚二次定期啟動排風扇 ④結合一氧化碳偵測器，自動啟動/停止控制。
48. (3) 在 Linux 環境中，使用 IDE Bus 安裝兩顆硬碟時，第二顆硬碟(Slave)裝置名稱為何？ ①/dev/dsk/clt2d0 ②/dev/had ③/dev/hdb ④/dev/haf。
49. (1) 下列何者為受僱來嘗試利用各種方法入侵系統，以發覺系統弱點的技術人員？ ①白帽駭客(White Hat Hacker) ②電腦蒐證(Collection of Evidence)專家 ③黑帽駭客(Black Hat Hacker) ④密碼學(Cryptography)專家。
50. (3) 依系統建立而得以自動化機器或其他非自動化方式檢索、整理之個人資料是屬於下列哪一個檔案之集合？ ①公司資料 ②團體資料 ③個人資料 ④政府資料。
51. (1) 下列何種網路攻擊行為係假冒公司之名義發送偽造的網站連結，以騙取使用者登入並盜取個人資料？ ①網路釣魚 ②網路謠言 ③阻絕攻擊 ④郵件炸彈。
52. (4) 63.138.1.123 是屬於哪一級(Class)的 IP？ ①C ②D ③B ④A。
53. (3) 任職大發公司的郝聰明，專門從事技術研發，有關研發技術的專利申請權及專利權歸屬，下列敘述何者錯誤？ ①職務上所完成的發明，雖然專利申請權及專利權屬於大發公司，但是郝聰明享有姓名表示權 ②職務上所完成的發明，除契約另有約定外，專利申請權及專利權屬於大發公司 ③大發公司與郝聰明之雇傭契約約定，郝聰明非職務上的發明，全部屬於公司，約定有效 ④郝聰明完成非職務上的發明，應即以書面通知大發公司。



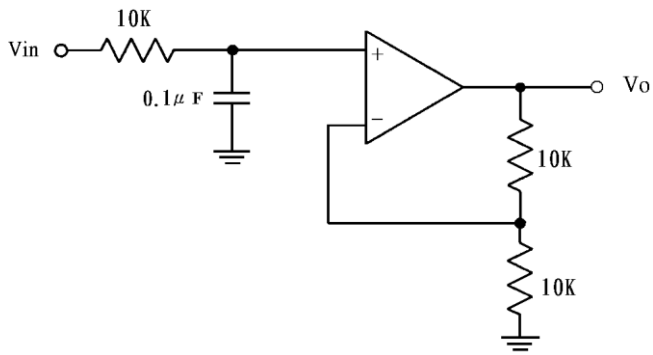
54. (1) TCP/IP 之 Telnet Ftp 是相當於 OSI 7 層裏的第幾層？ ①7 ②5 ③3 ④1。  
 55. (2) 下圖電阻並聯電路，其等效電阻  $R_t =$  ①8 ②2 ③4 ④6  $K\Omega$ 。



56. (2) 下圖 OR 閘的 Y 輸出為 ①A ②1 ③NOT A ④0。



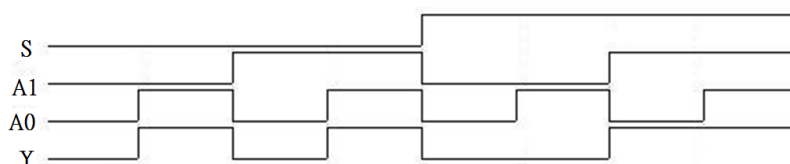
57. (3) 小明拿到「垃圾強制分類」的宣導海報，標語寫著「分 3 類，好 OK」，標語中的分 3 類是指家戶日常生活中產生的垃圾可以區分哪三類？ ①資源垃圾、廚餘、事業廢棄物 ②資源垃圾、一般廢棄物、事業廢棄物 ③資源垃圾、廚餘、一般垃圾 ④一般廢棄物、事業廢棄物、放射性廢棄物。  
 58. (4) 下圖濾波器的頻率下降率為 ①-15dB/decade ②-3dB/decade ③-10dB/decade ④-20dB/decade。



59. (1) 家人洗澡時，一個接一個連續洗，也是一種有效的省水方式嗎？ ①是，因為可以節省等待熱水流出之前所先流失的冷水 ②有可能省水也可能不省水，無法定論 ③否，因為等熱水時流出的水量不多 ④否，這跟省水沒什麼關係，不用這麼麻煩。  
 60. (4) 開發單位變更原申請內容有下列哪一情形，無須就申請變更部分，重新辦理環境影響評估？ ①規模擴增百分之十以上 ②對環境品質之維護有不利影響 ③土地使用之變更涉及原規劃之保護區 ④不降低環保設施之處理等級或效率。

複選題：

61. (24) 在 Linux 系統中，下列有關 nice 值之敘述，何者正確？ ①程序正在執行，亦可用 nice 指令更改優先權 ②nice 值由-20 到 19 ③nice 值愈大則優先權高，nice 值愈小優先權低 ④nice 值愈小則優先權高，nice 值愈大優先權低。  
 62. (12) 有關克希荷夫電流定律之敘述，下列何者正確？ ①流入某一節點之電流和，等於流出該節點之電流和 ②任一節點之電流代數和為零 ③任一節點流入路徑之個數，必須等於流出路徑個數 ④節點上之所有電流方向一致。  
 63. (12) 下列軟體中，何者具有影音編輯功能？ ①Adobe Premiere ②Windows Movie Maker ③Pascal ④FlashGet。  
 64. (123) 下圖為一個描述輸入與輸出之波形圖，其中「S」表示來源選擇，「A0,A1」表示輸入，且「Y」表示輸出，下列何者正確？ ①當來源選擇線 S 為 0 時，資料輸入端 A0 連接到資料輸出端 Y ② $Y = S'A_0 + SA_1$  ③當來源選擇線 S 為 1 時，資料輸入端 A1 連接到資料輸出端 Y ④此波形圖的電路為 1 對 2 解多工器。



65. (12) 下列何種工具程式，可將微軟網站下載之 Windows 8.1 之 ISO 檔，製作成可開機之 USB 隨身碟？ ①Rufus ②WiNToBootic ③PowerDVD ④WinDVD。
66. (234) 下列軟體中，何者屬於網頁伺服器軟體？ ①微軟公司的 IE ②微軟公司的 IIS ③Apache 軟體基金會的 Apache HTTP 伺服器 ④Nginx 公司的 Nginx。
67. (13) 下列何者是屬於可重複讀寫的儲存媒體？ ①DVD+RW ②CD-ROM ③DVD-RW ④DVD-ROM。
68. (123) 有關 DNS 之敘述，下列何者正確？ ①不管是正解還是反解，每個領域的紀錄就是一個區域 (Zone) ②網域名稱系統(DNS)Interactive 詢問原理用於 DNS Server 間的查詢模式 ③具有從主機名稱查到 IP 的流程，也可以從 IP 反查到主機名稱的方式 ④從主機名稱查詢到 IP 的流程稱為：反解。
69. (14) 在 Visual Basic 程式語法中，下列控制項之敘述何者正確？ ①CheckBox 為勾選核取方塊 ②ComboBox 控制項為多欄式排列之清單選項 ③ListBox 控制項為清單式之下拉選單 ④RadioButton 控制物件中，每次僅可以有一個被選取。
70. (12) 下列何者屬於類比傳輸介面？ ①D-SUB ②RS-232 ③HDMI ④USB。
71. (12) 下列指令中，何者可以查詢/dev/sda 的分割區內容？ ①fdisk -l /dev/sda ②fdisk /dev/sda 再按 p 鍵 ③partition -p ④fdisk -v /dev/sda。
72. (123) 有關 DNS(Domain Name System)服務之敘述，下列何者正確？ ①DNS 的設定是為了查詢網路主機名稱所對應之 IP 位址 ②整個網際網路(Internet)上可以有很多個 DNS Server ③DNS 伺服器可以把領域命名法則下的網站名稱轉換為 IP 位址表示法 ④DNS 是一個階層式的分散式名稱對應系統，整體架構則為匯流排資料結構。
73. (14) 有關固態硬碟之敘述，下列何者正確？ ①Solid State Disk 或 Solid State Drive，簡稱 SSD ②內部使用快閃記憶體，若沒有電源供應，內部儲存之資料將遺失 ③內部裝有高速馬達，因此資料讀取速度比傳統硬碟快速 ④SATA 為固態硬碟採用介面之一。
74. (12) 下列四種資源中，何者資源在共用時，適合以強佔式排程(Preemptive Scheduling)管理？ ①中央處理單元(CPU) ②記憶體 ③印表機 ④繪圖機。
75. (123) 下列何者為雲端運算之基本服務架構？ ①IaaS ②SaaS ③PaaS ④CaaS。
76. (12) 下列何者屬於數位傳輸介面？ ①HDMI ②USB ③RS-232 ④D-SUB。
77. (234) 下列何者可做為過電流的保護裝置？ ①銅線 ②保險絲 ③積熱熔絲 ④斷路器。
78. (13) 在沒有互感情況下，有關電感器串聯與並聯之敘述，下列何者正確？ ①並聯之總電感值減少 ②並聯之電感值增加 ③串聯之總電感值增加 ④串聯之總電感值減少。
79. (34) 資料傳遞時，為避免資料被竊取或外洩，通常可採用何種保護措施？ ①將資料解壓縮 ②將資料解密 ③將資料加密 ④將資料壓縮並加密碼保護。
80. (23) 有關下圖傳輸線之敘述，下列何者正確？ ①3.0 版本最大傳輸頻寬約為 6Gbps ②2.0 版本最大傳輸頻寬約為 480Mbps ③為 USB to Mini USB 接頭 ④為 USB to Micro USB 接頭。

