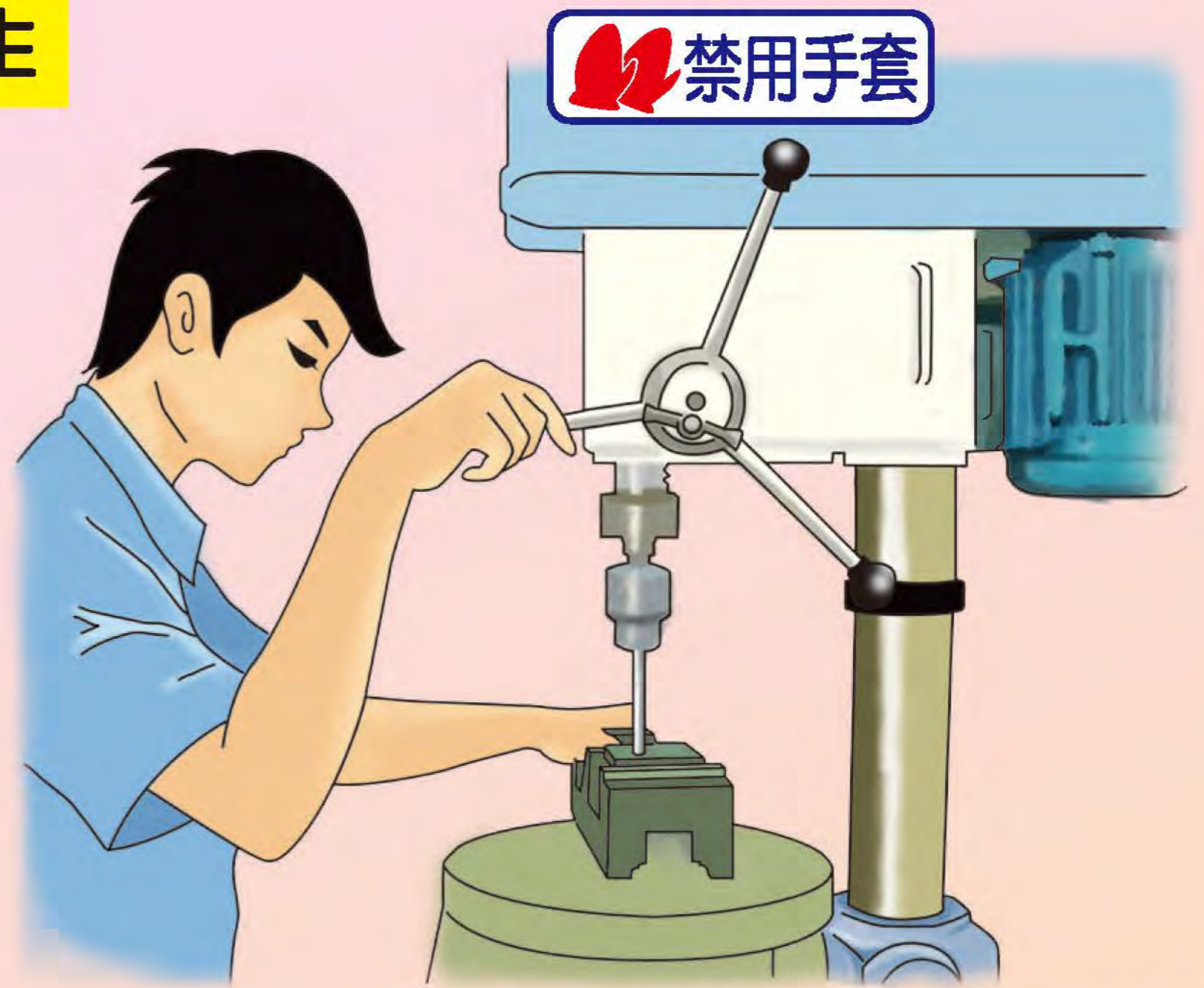


傳動設備危害預防

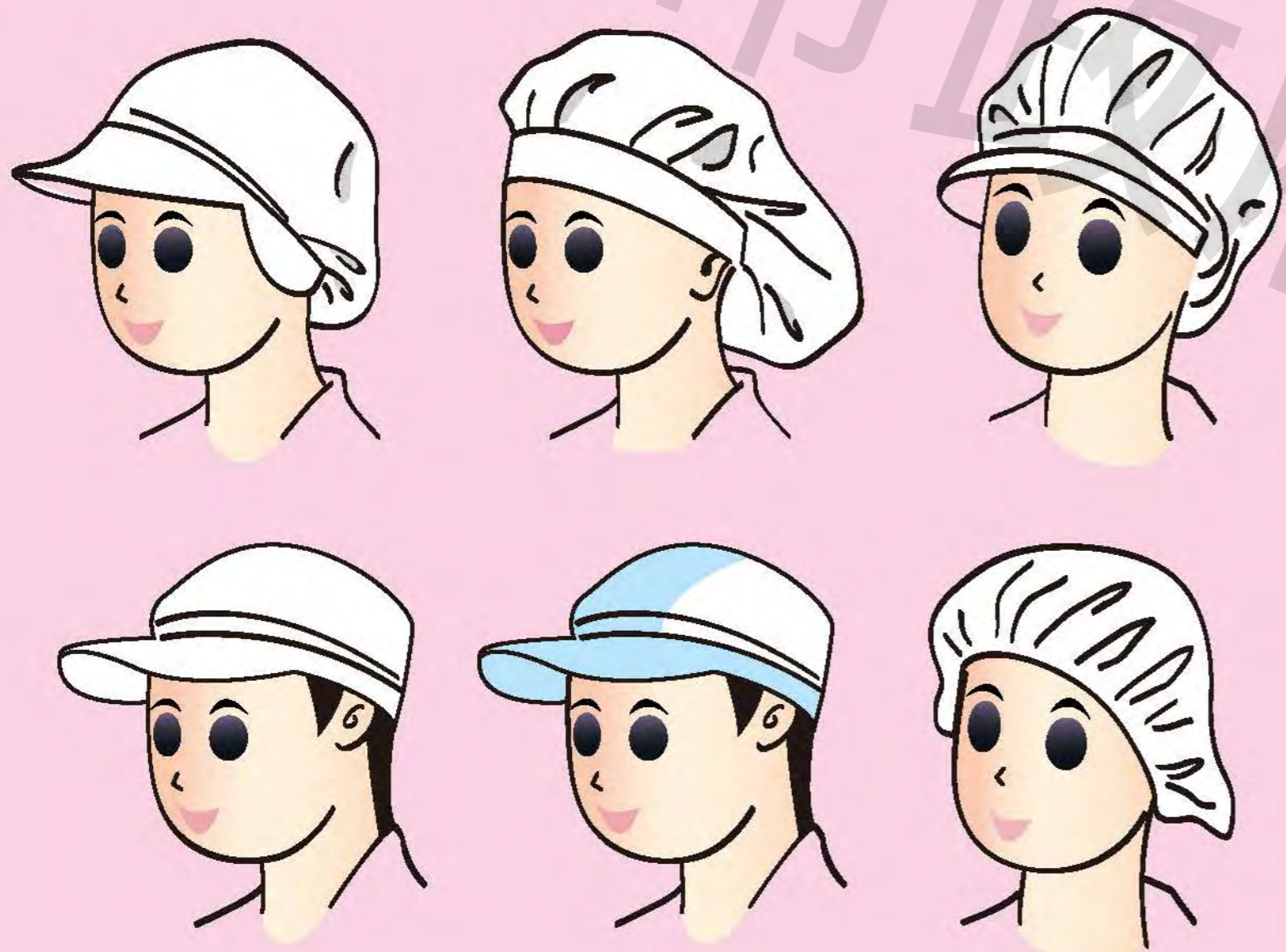


勿穿著太過寬鬆之衣物
避免造成夾捲憾事發生

應設緊急
停止開關

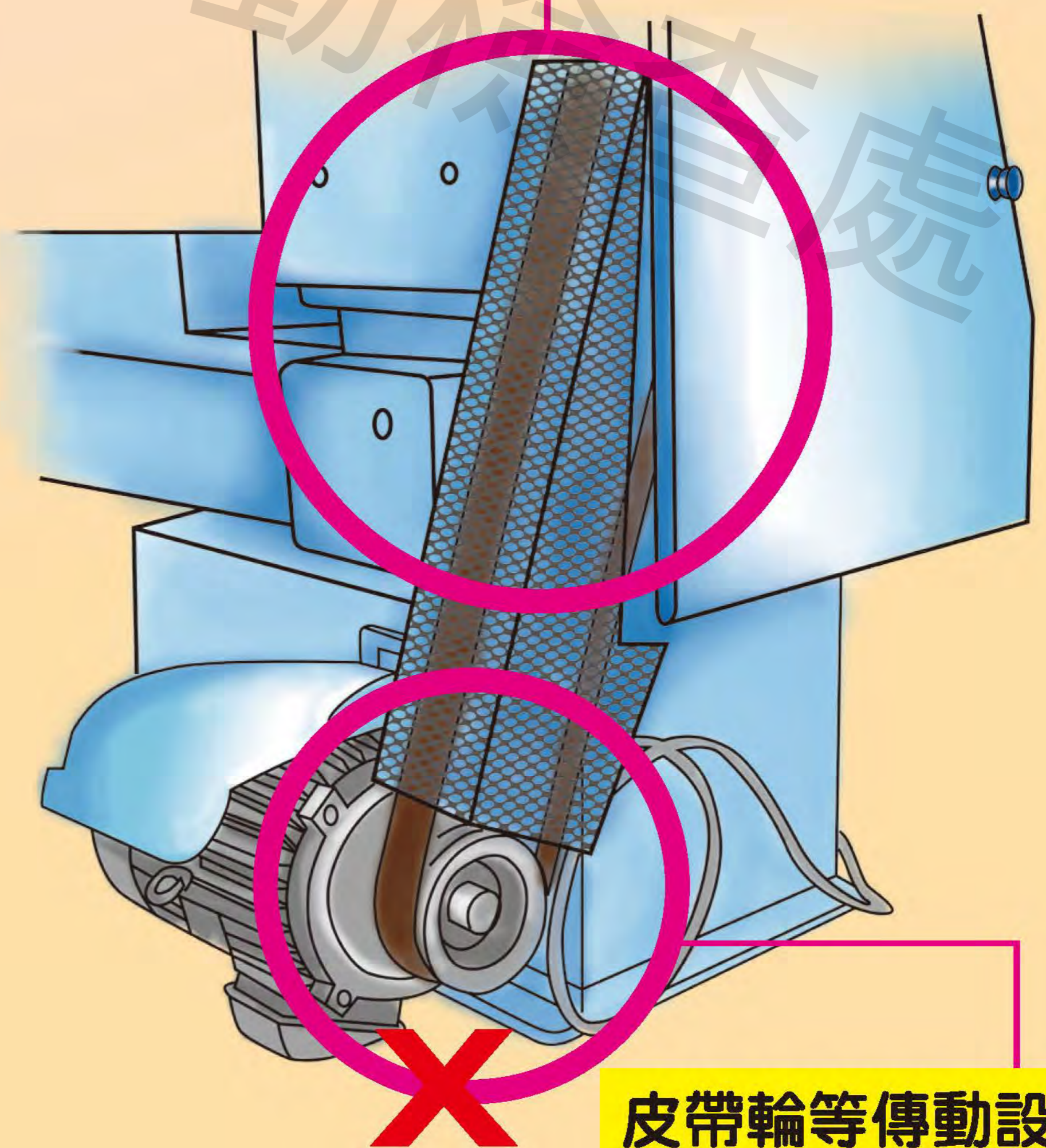
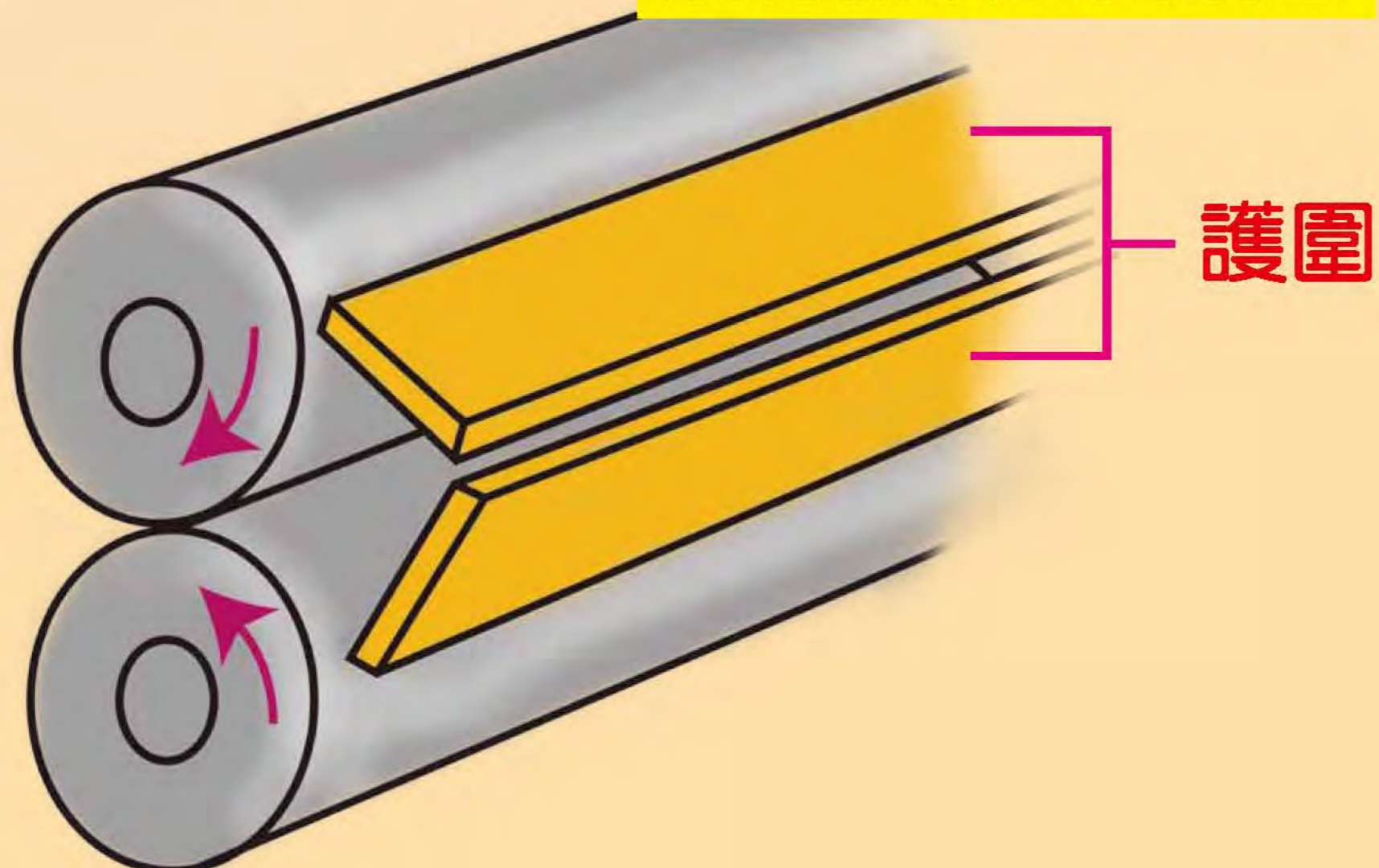


操作機具嚴禁穿戴手套
以免不慎捲入造成意外



避免頭髮、圍巾、識別證等被捲入

滾軋機須加裝護圍



皮帶輪等傳動設備
應有適當防護罩

皮帶輪等傳動設備
未有適當防護裝置

新北市政府勞動檢查處 關心您

網址：www.lcio.ntpc.gov.tw 電話：(02)2260-0050